



Küppersbusch  
FOOD SERVICE EQUIPMENT

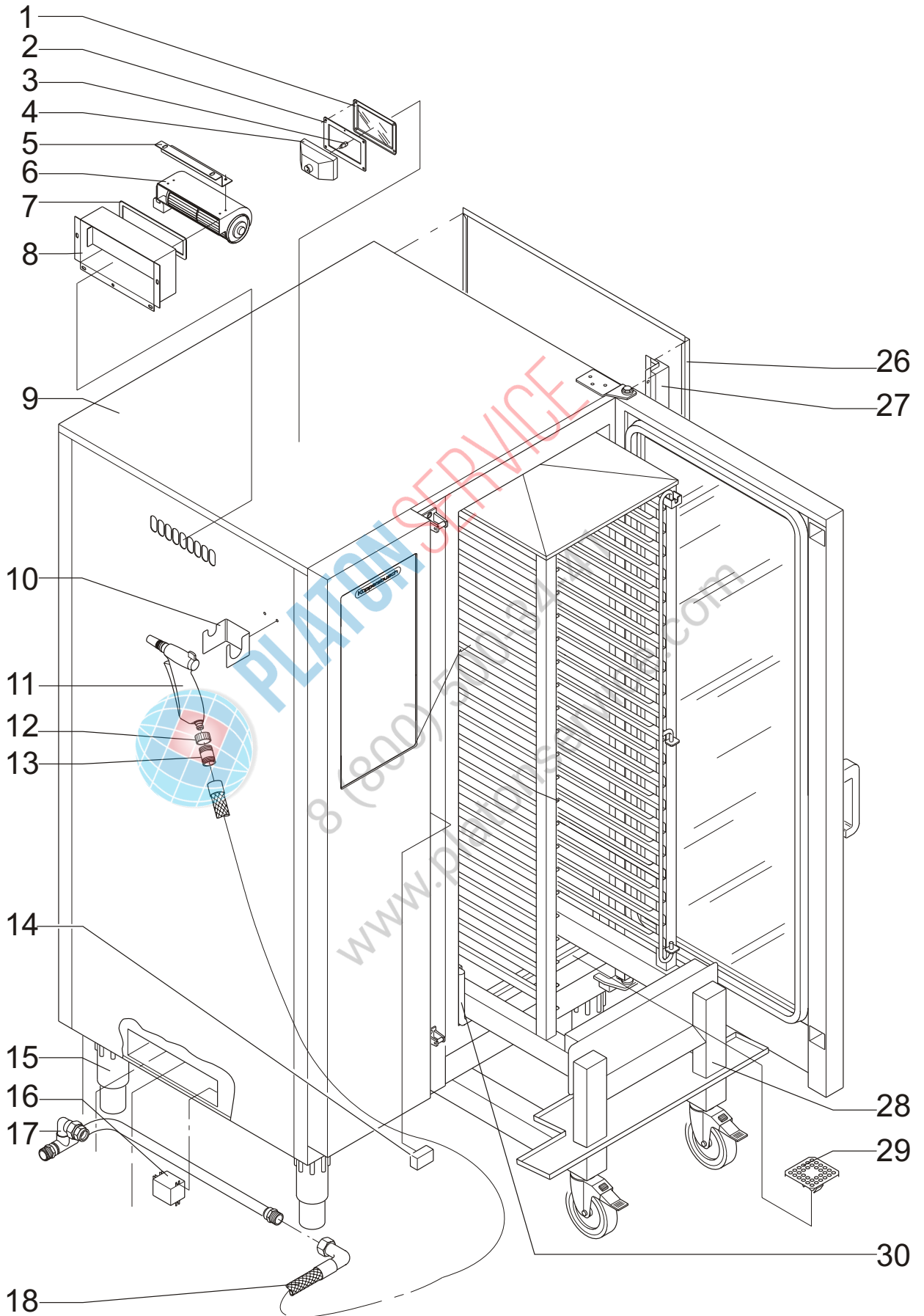


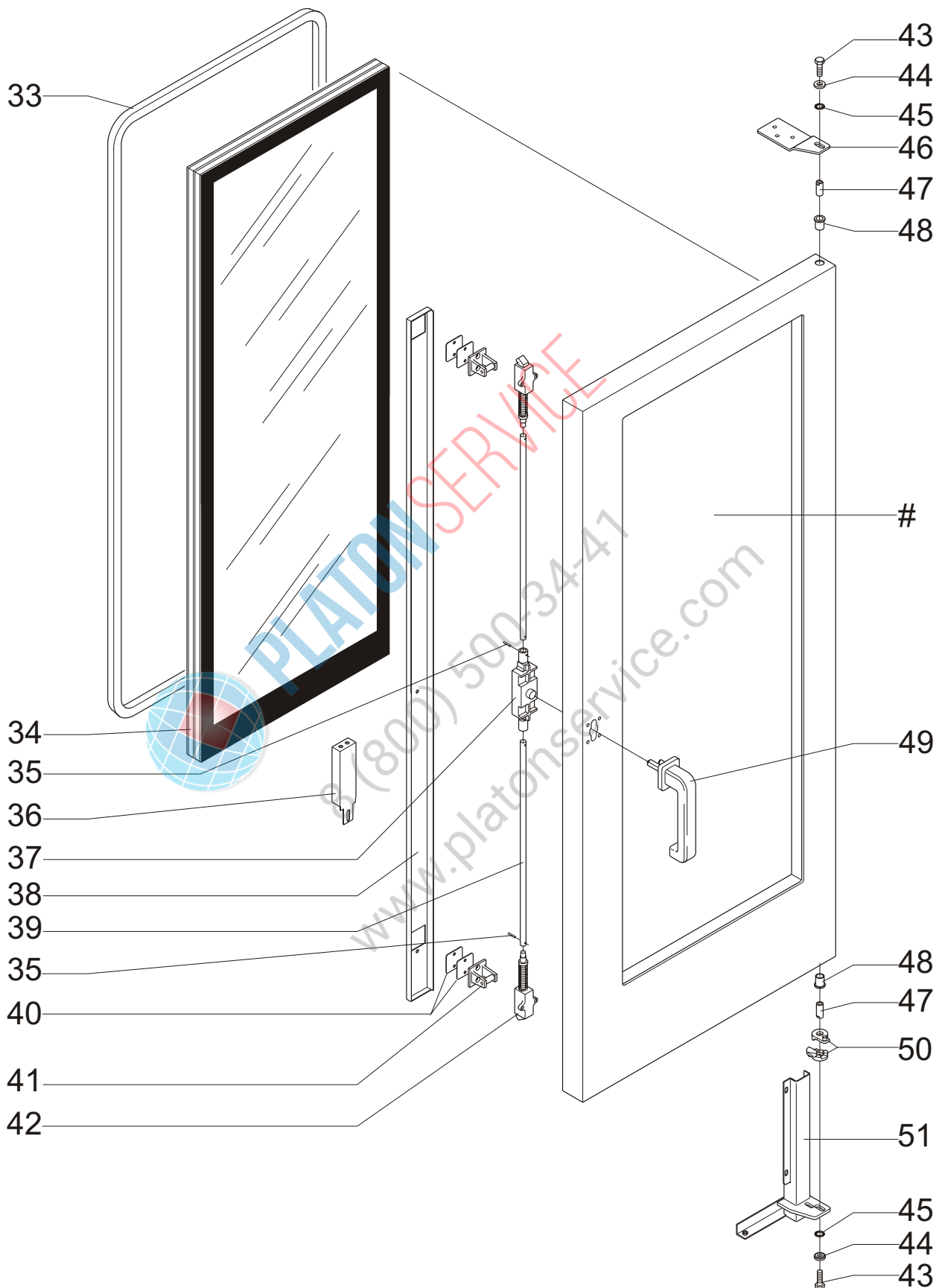
# Ersatzteilliste

Elektro - Heißluft - Dämpfer

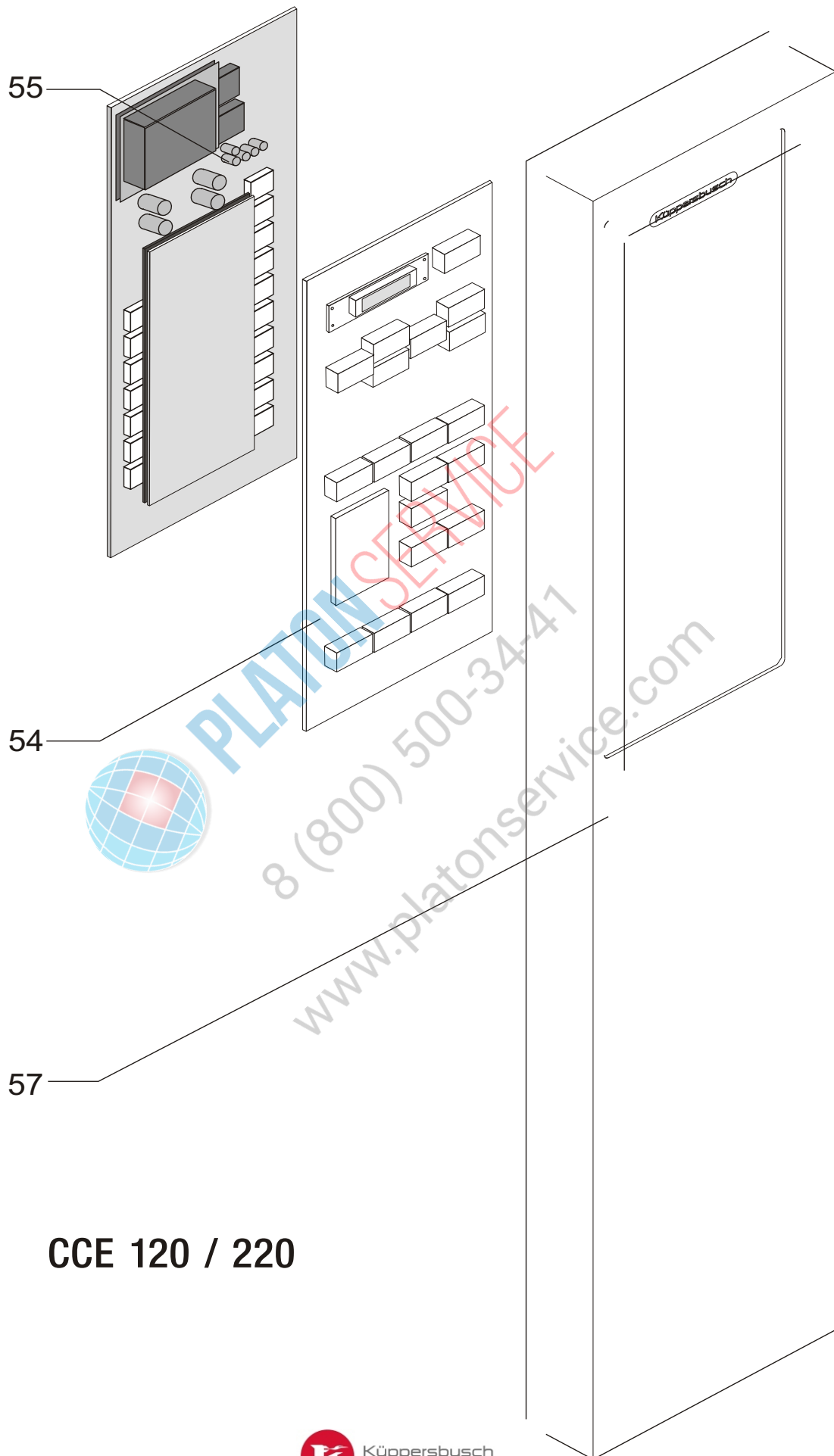
CCE 120 CCE 220 CPE 120 CPE 220

Convect - air

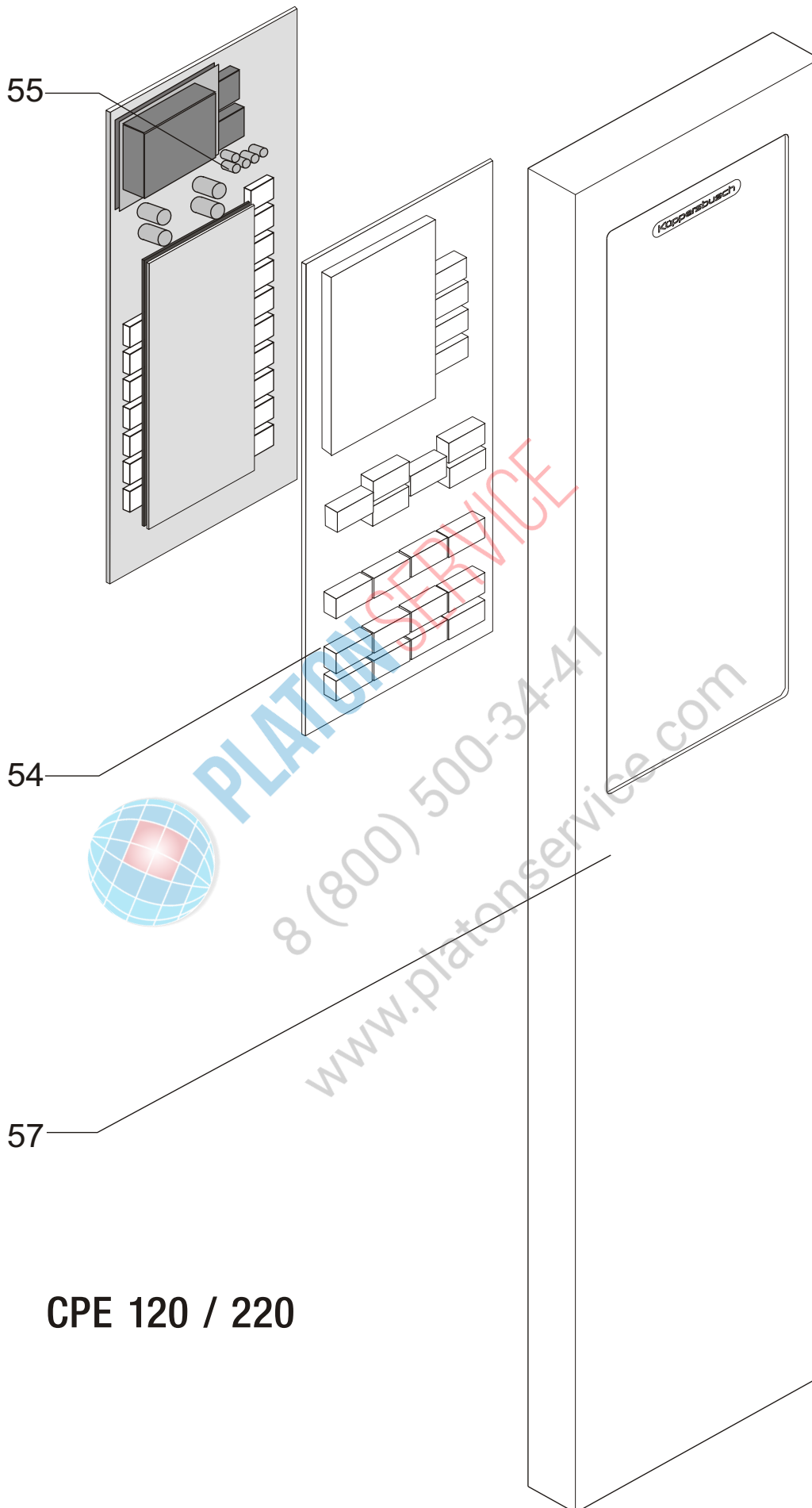




# Bitte immer Geräte-Identnummer angeben

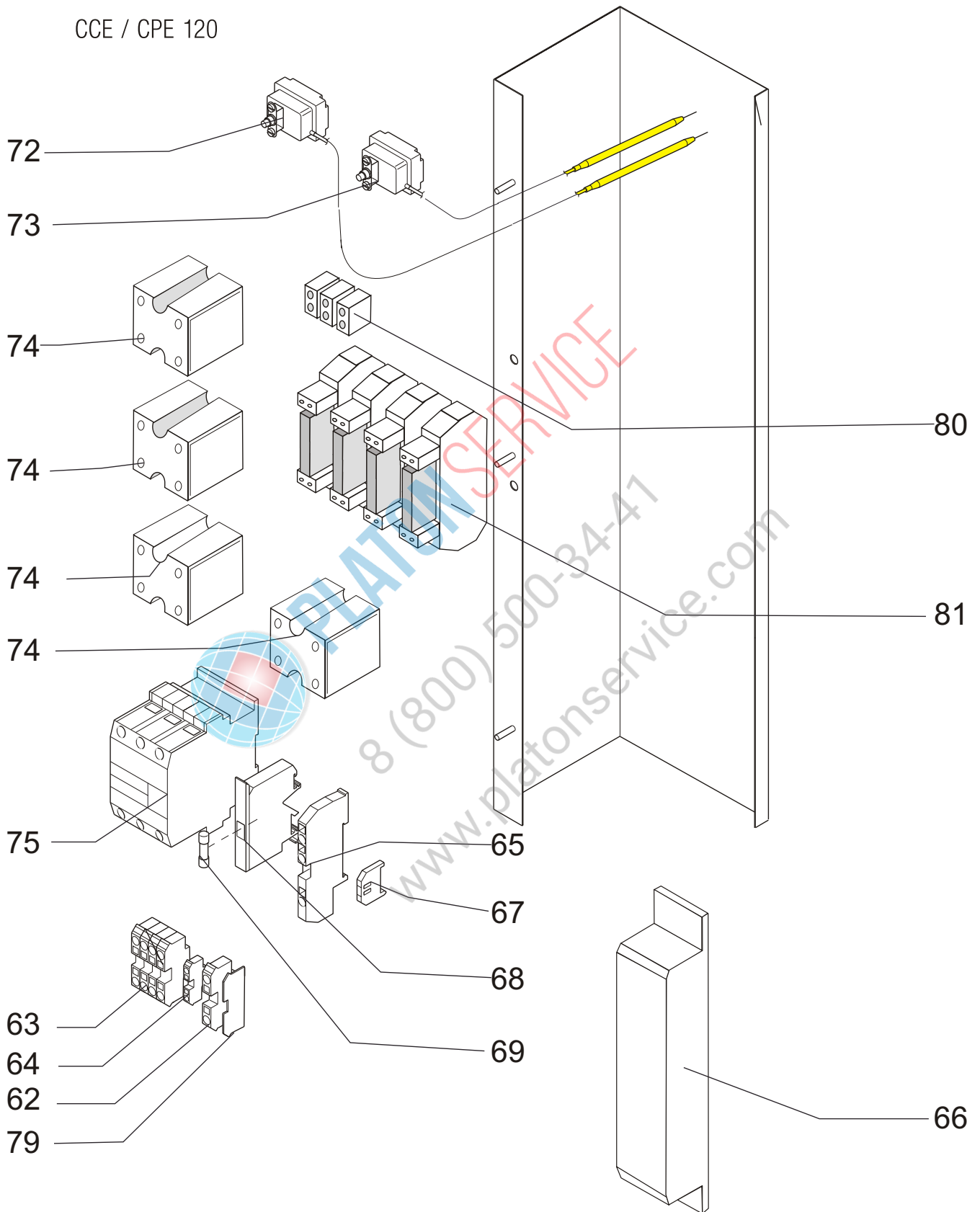


**CCE 120 / 220**

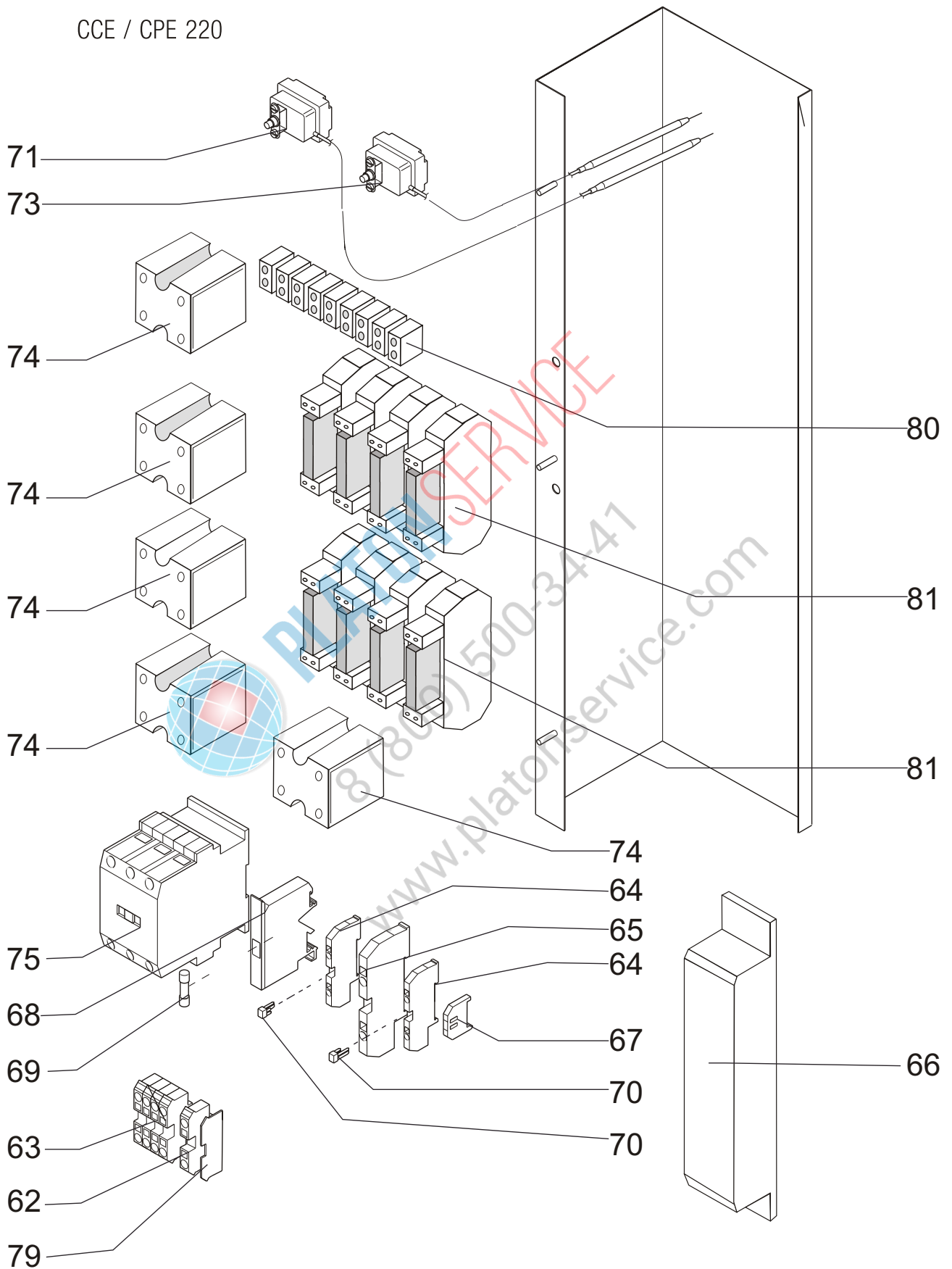


**CPE 120 / 220**

CCE / CPE 120



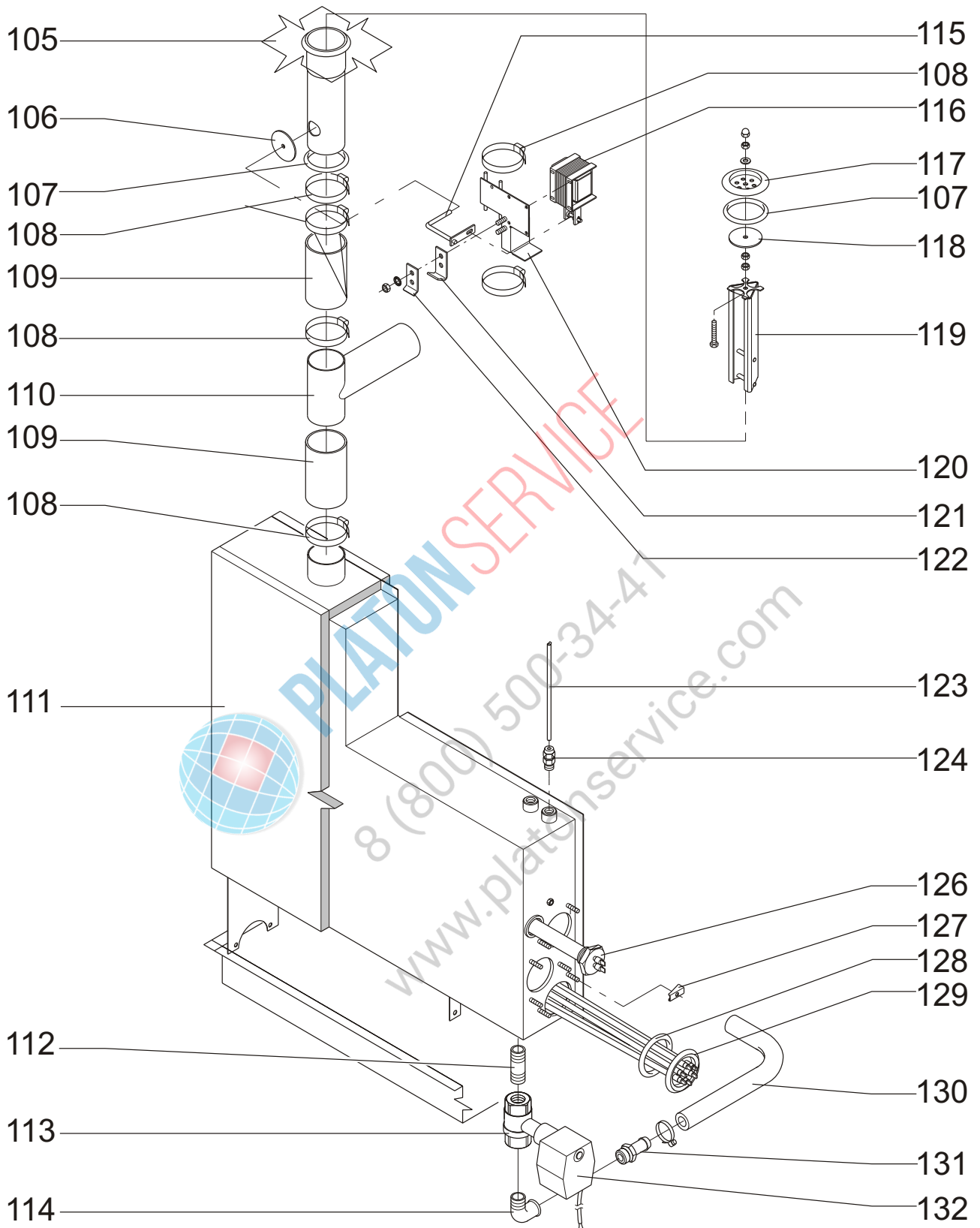
CCE / CPE 220









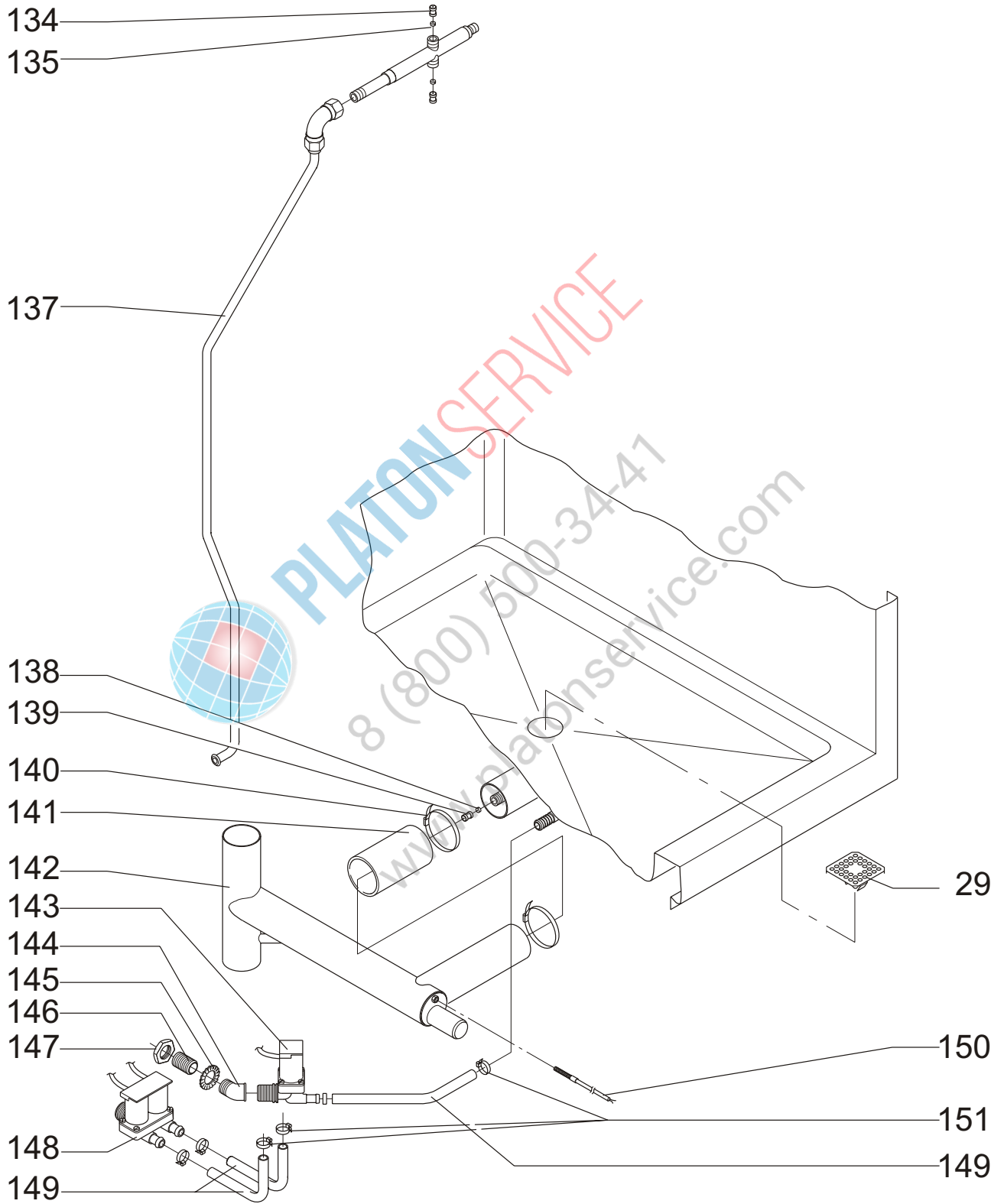


900 – 924

VAR 007 Reinigungseinrichtung ohne Abbildung

VAR 007 cleaning mechanism - part without illustration

VAR 007 mØcanisme de nettoyage - partie sans illustration



Pos.	Benennung	Bemerkungen	Teile-Nr.	Stück bei ...			
				CCE 120	CCE 220	CPE 120	CPE 220
1a	Schutzglas		103702	2	2	2	2
1b	Rahmen für Schutzglas		131111	2	2	2	2
2	Dichtung		060323	2	2	2	2
3	Halogenbackofenlampe		163000	2	2	2	2
4	Leuchten-Unterteil		163005	2	2	2	2
5	Halter für Lüfter oben		733294000	1	1	1	1
6	Querstromlüfter		174262	1	1	1	1
7	Schaumstoffdichtung	<b>Meterware</b>	060898	1,7	1,7	1,7	1,7
8	Lüftergehäuse		986839002	1	1	1	1
9a	Decke		993263002	1		1	
9b	Decke		994371002		1		1
10	Schlauchbrausenhalter		989678002	1	1	1	1
11	Spritzpistole		172855	1	1	1	1
12	Ventil-Kupplung Nitomatic		113095	1	1	1	1
13	Doppelnippel, R3/4"		146766	1	1	1	1
14	Magnetschalter		164891	1	1	1	1

Pos.	Benennung	Bemerkungen	Teile-Nr.	Stück bei ...			
				CCE 120	CCE 220	CPE 120	CPE 220
15	Gerätefuß		062383	4	4	4	4
16	Entstörsatz		186097	1	1	1	1
17	Wasserleitung		993373009	1	1	1	1
18	Schlauch für Schlauchbrause		071267	1	1	1	1
26a	Seitenwand rechts		817678010	1		1	
26b	Seitenwand rechts		817680010		1		1
27a	Ecke rechts		988057002	1		1	
27b	Ecke rechts		988058002		1		1
28a	Beschickungswagen		994508006	1		1	
28b	Beschickungswagen		994510006		1		1
29	Abdeckblech		986164002	1	1	1	1
30	Silikon-Schaumprofil	<b>Meterware</b>	062392	0,8	1,0	0,8	1,0
33	Türdichtung	<b>Meterware</b>	062329	3,8	4,0	3,8	4,0
34	Isolierverglasung 3-fach ( nur noch als komplette Tür lieferbar )	<b>nicht mehr lieferbar</b>	103317	1	1	1	1
35	Spannhülse 3 x 16		156938	4	4	4	4
36a	Filtergehäuse		994165002	1	1	1	1

Pos.	Benennung	Bemerkungen	Teile-Nr.	Stück bei ...			
				CCE 120	CCE 220	CPE 120	CPE 220
36b	Molekularsieb		092400	0,1	0,1	0,1	0,1
36c	Stopfen		062370	4	4	4	4
37	Getriebe		133194	1	1	1	1
38	Abdeckleiste		734362000	1	1	1	1
39	Rohr		756156000	2	2	2	2
40	Unterlage		817970000	4	4	4	4
41	Schließkolben		133196	2	2	2	2
42	Riegelstück		133195	2	2	2	2
43	Sechskantschraube M8x20		153476	2	2	2	2
44	Unterlegscheibe (20 mm)		146511	2	2	2	2
45	Sicherungsscheibe		157194	2	2	2	2
46	Scharnierlager oben		734382000	1	1	1	1
47	Bolzen für Scharnierlager (12x26,5)		146795	2	2	2	2
48	Bundlager		133548	2	2	2	2
49	Außenbeschlag		133193	1	1	1	1
50	Türraste		134382	2	2	2	2


Pos.	Benennung	Bemerkungen	Teile-Nr.	Stück bei ...			
				CCE 120	CCE 220	CPE 120	CPE 220
51	Scharnierlager unten		131606	1	1	1	1
53a	Tür kpl.	<b>Geräte – Identnummer angeben</b>	992763006	1		1	
53b	Tür kpl.	<b>Geräte – Identnummer angeben</b>	994394006		1		1
54a	Bedienplatine		164885	1	1		
54b	Bedienplatine		164884			1	1
55	Leistungsplatine		164890	1	1	1	1
57a	Schalterblende		945665006	1			
57n	Schalterblende		945666006		1		
57c	Schalterblende		945667006			1	
57d	Schalterblende		945668006				1
62	Schutzleiterklemme 16 mm†		185585	1	1	1	1
63	Durchgangsklemme 16 mm†	<b>Klemme</b>	185583	4	4	4	4
64	Durchgangsklemme 4 mm†		185584		2		2
65	Durchgangsklemme 3x4 mm†	<b>Klemme 2-polig</b>	185575	1	1	1	1
66	Transformator		164706	1	1	1	1
67	Endhalter		185587	2	2	2	2


Pos.	Benennung	Bemerkungen	Teile-Nr.	Stück bei ...			
				CCE 120	CCE 220	CPE 120	CPE 220
68	Sicherungsklemme		184683	1	1	1	1
69	Feinsicherung, 4 A		216325	1	1	1	1
70	Querbrücker		185594	1	1	1	1
71	Temperaturbegrenzer		152432	1	1	1	1
73	Sicherheitstempertaturbegrenzer		152433	1	1	1	1
74	SSR Leistungsrelais		164888	4	5	4	5
75a	Schütz; 230 V; 90 A; 50 Hz		186174		1		1
75b	Schütz; 230 V; 50 A; 50 Hz		185777	1		1	
76	Montageblech		994812002	1	1	1	1
80	Klemme 3-polig		163808	1	1	1	1
81	SSR Modul (Motor)		164889	4	8	4	8
82	Klemme 6-polig		163809	1	1	1	1
85a	Drehstrommotor; 230 /400 V	<b>siehe auch 85f</b>	115966	2		2	
85b	Drehstrommotor; 230 /400 V	<b>Nur Var.007 siehe auch 85f</b>	120121	2		2	
85c	Drehstrommotor; 230 V	<b>siehe auch 85f</b>	115980		2		2
85d	Drehstrommotor; 230 V	<b>Nur Var.007 siehe auch 85f</b>	120122		2		2



Pos.	Benennung	Bemerkungen	Teile-Nr.	Stück bei ...			
				CCE 120	CCE 220	CPE 120	CPE 220
85f	Silikonfett für Motor	<b>immer mitbestellen</b>	092153	0,01	0,01	0,01	0,01
86	Seeger-Zackenring		157192	2	2	2	2
87	Spannring		146361	4	4	4	4
88	Dichtungsscheibe		146360	4	4	4	4
89	Dämmmatte	<b>Größe nach Bestellung</b>	186348	#	#	#	#
90	Dichtring		062131	2	2	2	2
91	Durchführung		146769	2	2	2	2
92a	Lüfterabdeckung		817836000	1		1	
92b	Lüfterabdeckung		733480000		1		1
93a	Querstromlüfter		178410	1		1	
93b	Querstromlüfter mit therm. Schaltung		174262		1		1
94a	Halter für Lüfter Mitte		817830000	1		1	
94b	Halter für Lüfter Mitte		733479000		1		1
95	Heizkörper Umluft; 230V		181741	9	15	9	15
96	Sechskantschraube M6x12		356923	8	8	8	8
97a	Ventilatorrad RD355X127		174257	2		2	

Pos.	Benennung	Bemerkungen	Teile-Nr.	Stück bei ...			
				CCE 120	CCE 220	CPE 120	CPE 220
97b	Ventilatorrad RD400X127		174265		2		2
98	Einschraubtemperaturfühler		161633	1	1	1	1
99	Federring		156930	2	2	2	2
100a	Sechskantschraube M16x20		151184	2	2	2	2
100b	Sechskantschraube M16x20		133728	2	2	2	2
101a	Schutzgitter		143295	2		2	
101b	Schutzgitter		130742	2		2	
101c	Schutzgitter		143305		2		2
101d	Schutzgitter		130743		2		2
102	Köcher		988094002	2	2	2	2
103	Kerntemperaturfühler PT100		161634	1	1	1	1
zu 103	Silontex – Dichtschnur	<b>Meterware</b>	060625	0,5	0,5	0,5	0,5
104a	Muffe 3/4" schwarz		060811	1	1	1	1
104b	Muffe 3/4" weiß		060812	1	1	1	1
105	Einbaustutzen		132500	1	1	1	1
106	Silikonmanschette		061489	1	1	1	1

Pos.	Benennung	Bemerkungen	Teile-Nr.	Stück bei ...			
				CCE 120	CCE 220	CPE 120	CPE 220
107	Rundschnurring 47x6		060840	3	3	3	3
108	Schlauchklemmen (40-60/12mm)		260259	6	6	6	6
109	Silikon-Dampfschlauch	<b>Länge nach Bestellung</b>	061002	#	#	#	#
110	Dampfstutzen		131476	1	1	1	1
111a	Dampferzeuger		993712002	1		1	
111b	Dampferzeuger		994374002		1		1
112	Rohrnippel		995229002	1	1	1	1
113	2-Wege-Kugelhahn für Motorantrieb		151006	1	1	1	1
114	Winkel 90°; R3/4"		166009	1	1	1	1
115	Hebel		994010002	1	1	1	1
116	Wechselstrom-Hubmagnet		162200	1	1	1	1
117	Tellerflansch für Druckentlastung		734103004	1	1	1	1
118	Dichtscheibe für Druckentlastung		062385	1	1	1	1
119	Führungsblech		994500002	1	1	1	1
120	Halteblech		994005002	1	1	1	1
121	Einhängeblech		736807000	1	1	1	1

Pos.	Benennung	Bemerkungen	Teile-Nr.	Stück bei ...			
				CCE 120	CCE 220	CPE 120	CPE 220
122	Schließblech		736808000	1	1	1	1
123	Elektrode		984708002	2	2	2	2
124	Quetschverschraubung gerade		166558	2	2	2	2
126	Pilotheizkörper		181729	1	1	1	1
127	Spannbrücke		144280	9	12	9	12
128	Rundschnurring 47x6		060842	3	4	3	4
129	Tauchheizkörper		181737	3	4	3	4
130	Spezial-Elastomer-Schlauch	<b>Länge nach Bestellung</b>	063600	#	#	#	#
131	Schlauchtülle 3/4"		146042	1	1	1	1
132	Stellantrieb		994595006	1	1	1	1
134	Düsenkopf		160872	2	2	2	2
135	Strahleinsatz		160873	2	2	2	2
137	Wasserleitung		987456002	1	1	1	1
138	Düsenkopf		160874	1	1	1	1
139	Strahleinsatz		160873	1	1	1	1
140	Schlauchklemmen (40-60/12mm)		260259	2	2	2	2

Pos.	Benennung	Bemerkungen	Teile-Nr.	Stück bei ...			
				CCE 120	CCE 220	CPE 120	CPE 220
141	Silikon-Dampfschlauch	<b>Länge nach Bestellung</b>	061002	#	#	#	#
142a	Abflußrohr		131464	1		1	
142b	Abflußrohr		131469		1		1
143	Magnetventil		355635	1	1	1	1
144	Winkel 45°; R3/4"		166046	1	1	1	1
145	Fächerscheibe		156968	1	1	1	1
146	Nippel R3/4"		146338	1	1	1	1
147	Rotguß-Gegenmutter		166103	1	1	1	1
148	Magnetventil; 230-240 V; 50-60 Hz		173121	1	1	1	1
149	Dampfschlauch (blau/weiß)	<b>Länge nach Bestellung</b>	071221	#	#	#	#
150	Einschraubtemperaturfühler		161608	1	1	1	1
151	Schlauchklemme		260254	6	6	6	6
	VAR 007 - Reinigungseinrichtung „TurboDrive“ - ohne Abbildung						
900	T-Schlauchverschraubung		060807	8	8	8	8
901	Aufschraubverschraubung		060808	10	10	10	10
902	Winkel-Aufschraubverschraubung		060810	2	2	2	2

Pos.	Benennung	Bemerkungen	Teile-Nr.	Stück bei ...			
				CCE 120	CCE 220	CPE 120	CPE 220
903	Winkelschlauchverbindung		060814	2	2	2	2
904	Winkel-Aufschraubverschraubung		783081004	2	2	2	2
905	Norprenschauch	<b>Länge nach Bestellung</b>	061025	#	#	#	#
906	Schlauchtülle		112102	7	7	7	7
907	Schlauchtülle		146408	2	2	2	2
908	Y-Schlauchverbindungsstutzen		062214	1	1	1	1
910	Dosierschlauchpumpe		120401	2	2	2	2
911	Distanzhülse		143902	3	3	3	3
912	Axial-Vollkegeldüse		154536	2	2	2	2
913	Sprengring		143107	2	2	2	2
914	Gleitlager		061432	2	2	2	2
915	Magnetventil		164002	6	6	6	6
916	Durchflußmengenregler		152457	2	2	2	2
917	Durchflußmengenregler		152454	2	2	2	2
918	Anschluß Rückflußverhinderer		151800	4	4	4	4
920	Polyamidschlauch	<b>Länge nach Bestellung</b>	061021	#	#	#	#

Pos.	Benennung	Bemerkungen	Teile-Nr.	Stück bei ...			
				CCE 120	CCE 220	CPE 120	CPE 220
921	Ansaugrohr		409749	1	1	1	1
922	Zentrierarm		943942002	2		2	
923	Zentrierarm		944024002		2		2
924	Übergangsmuffe		130104	2	2	2	2



PLATON SERVICE  
 8 (800) 500-34-47  
 www.platonservice.com





Küppersbusch setzt Zeichen. Seit 1875

Küppersbusch Großküchentechnik GmbH & Co. KG  
Küppersbuschstr:16 – D-45883 Gelsenkirchen  
Telefon +49 209 / 401-637 – Fax +49 209 / 401-766  
service@kueppersbusch.de – www.kueppersbusch.de



**Küppersbusch**  
FOOD SERVICE EQUIPMENT